

开关位置指示器使用说明书

一、概述

- 1.本系列仪表用于发电厂和变换站中开关接触位置的远距离指示的仪表。
- 2.开关位置指示器归属于动磁系仪表。
- 3.直流开关位置指示器有降压电阻、通电线圈、可转动的磁钢所组成。
- 4.交流开关位置指示器有整流电路、降压电阻、通电线圈、可转动的磁钢所组成。

二、主要参数及技术指标

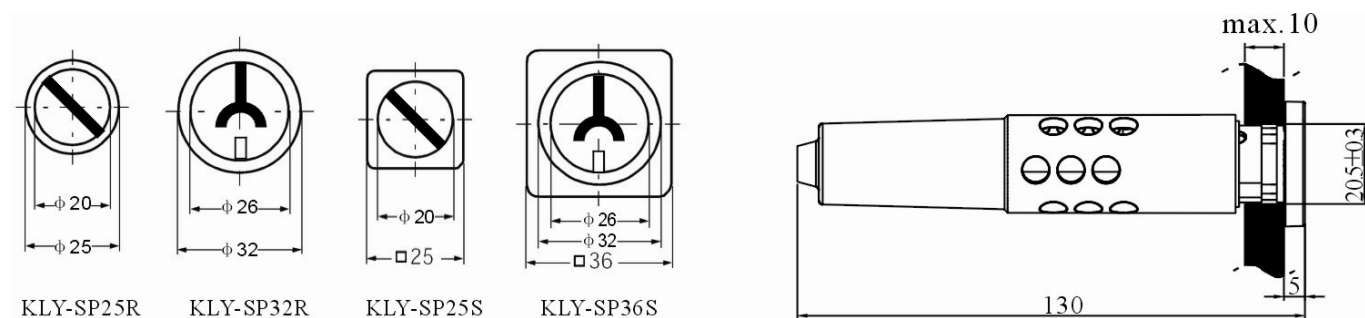
- 1.交流或直流输入电压： a.24~36V； b.48~60V； c.100~127V； d.200~240V；
- 2.指示角度误差： $\pm 2^\circ$
- 3.过负载能力：连续过负载：1.2 倍额定值
短时过负载：2 倍额定值，5 秒
- 4.功耗 $\leq 1.5\text{VA}$
- 5.塑料件阻燃等级：UL94(V0)
- 6.安全等级：CAT III 300V，污染等级：2
- 7.工作环境条件：
温度：-25℃~55℃ 湿度：5%~95%RH，无结露
- 8.存储环境条件：
温度：-40℃~70℃ 湿度：5%~95%RH，无结露

三、指示盘指示位置说明

开关状态及接线		指示盘指示位置			
开关状态	接线	KLY-SP25R / KLY-SP32R	KLY-SP25R-1 / KLY-SP32R-1	KLY-SP25S / KLY-SP36S	KLY-SP25S-1 / KLY-SP36S-1
关					
开					
错误					

四、外形图及安装要求

1.外形图



2. 开孔尺寸：Φ20。

3. 接线螺钉扭力：0.5~0.8N·m。

4. 重量：约 35g。

五、注意事项

1. 请按照接线图正确接线。
2. 在接线连接前，请务必切断测量物的电源。
3. 请勿施加超过电压范围以上的电压，这会引起本仪表发生故障。
4. 请勿在结露状态下使用。
5. 当在裸露、带电部分的周围使用仪器时，请勿碰触到施加电压的部分，此时，推荐使用绝缘手套等保护工具。