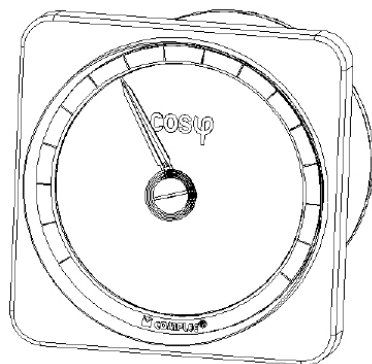
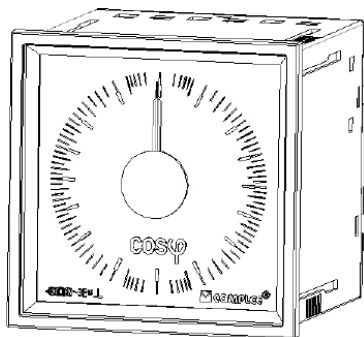
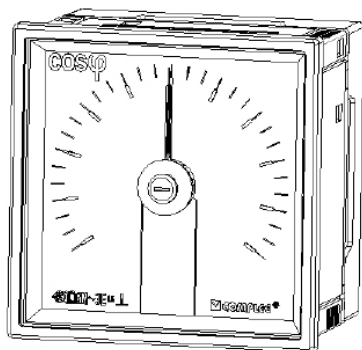
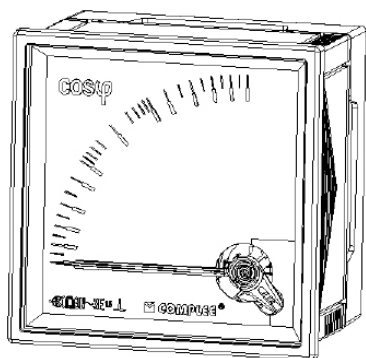




指针式功率因数表使用说明书

版本：V1.0



上海康比利仪表有限公司

SHANGHAI COMPLEE INSTRUMENT CO., LTD.

一、概述

仪表采用电子电路将相位变化转换成直流电流，用磁电系或动磁式仪表指示，测量三相三线平衡式负载、三相三线不平衡式负载、三相四线平衡式负载、三相四线不平衡式负载和单相电路功率因数。电压、电流动态范围宽，功耗小，准确度高。

二、主要参数及技术指标

种类	参数及技术指标
接线方式	a) 单相 (1b) b) 三相三线平衡式负载 (3b) c) 三相三线不平衡式负载 (3u) d) 三相四线平衡式负载 (4b) e) 三相四线不平衡式负载 (4u)
电压	a) AC 57.7V, 60V b) AC 100V, 110V, 120V c) AC 220V, 230V, 240V d) AC 380V, 400V, 415V e) AC 440V
电流	1A 或 5A
测量范围	90° 或 250° : 0.5CAP ~ 1 ~ 0.5IND; 0.4CAP ~ 1 ~ 0.4IND 360° : 0CAP ~ 1 ~ 0IND ~ 1 ~ 0CAP
功耗	电压: 每相 ≤ 1VA 电流: 每相 ≤ 1VA
显示	指针指示, 90°、250° 或 360°
准确度	90° 或 250° : 不平衡式负载: 1.5 级 (基于 90° 电角度) 单相、平衡式负载: 2.5 级 (基于 90° 电角度) 360° : ±2°
过负载能力	连续过负载: 1.2 倍额定值 短时过负载: 电压: 2 倍额定值, 5 秒 电流: 10 倍额定值, 5 秒
被测量的电压分量使用范围	额定值的 ±15%
被测量的电流分量使用范围	额定值的 20% ~ 120% 额定值的 20% ~ 120%

种类	参数及技术指标
响应时间	90° 或 250° : ≤ 4 秒 360° : ≤ 1.5s/90°
塑料件阻燃等级	UL94 (V0)
外壳防护等级	前面板: IP40; 其它: IP20
安全等级	CAT III 600V
污染等级	2
工作环境条件	温度: -10℃ ~ 55℃ 湿度: 5% ~ 90%RH, 无结露
存储环境条件	温度: -25℃ ~ 70℃ 湿度: 5% ~ 95%RH, 无结露

三、具体型号规格

型号	接线方式 / 准确度等级					指示角度	结构方式
	单相	三相三 线平衡 式	三相三 线不平 衡式	三相四 线平衡 式	三相四 线不平 衡式		
CP-PF48	2.5 级	2.5 级	/	/	/	90°	分体式
CP-PF72	2.5 级	2.5 级	1.5 级	1.5 级	1.5 级	90°	一体式
CP-PF80	2.5 级	2.5 级	/	/	/	90°	一体式
CP-PF96	2.5 级	2.5 级	1.5 级	1.5 级	1.5 级	90°	一体式
KLY-PF48	2.5 级	2.5 级	/	/	/	90°	一体式
KLY-PF72	2.5 级	2.5 级	1.5 级	1.5 级	1.5 级	90°	一体式
KLY-PF96	2.5 级	2.5 级	1.5 级	1.5 级	1.5 级	90°	一体式
KLY-PF120	2.5 级	2.5 级	/	/	/	90°	一体式
KLY-PF144	2.5 级	2.5 级	/	/	/	90°	一体式
KLY-PF48-G	2.5 级	2.5 级	/	/	/	250°	分体式
KLY-PF72-G	2.5 级	2.5 级	1.5 级	1.5 级	1.5 级	250°	一体式
KLY-PF96-G	2.5 级	2.5 级	1.5 级	1.5 级	1.5 级	250°	一体式
KLY-PF120-G	2.5 级	2.5 级	/	/	/	250°	一体式
KLY-PF144-G	2.5 级	2.5 级	/	/	/	250°	一体式
KLY-PF50	2.5 级	2.5 级	/	/	/	90°	分体式
KLY-PF560	2.5 级	2.5 级	/	/	/	90°	分体式
KLY-PF60	2.5 级	2.5 级	/	/	/	90°	分体式

型号	接线方式 / 准确度等级					指示 角度	结构 方式
	单相	三相三 线平衡 式	三相三 线不平 衡式	三相四 线平衡 式	三相四 线不平 衡式		
KLY-PF670	2.5级	2.5级	/	/	/	90°	分体式
KLY-PF780	2.5级	2.5级	/	/	/	90°	分体式
KLY-PF80	2.5级	2.5级	/	/	/	90°	分体式
KLY-PF8100	2.5级	2.5级	/	/	/	90°	分体式
KLY-PF01	2.5级	2.5级	/	/	/	90°	分体式
KLY-PF02	2.5级	2.5级	/	/	/	90°	分体式
KLY-PF03	2.5级	2.5级	/	/	/	90°	分体式
KLY-PF04	2.5级	2.5级	/	/	/	90°	分体式
KLY-PF9681	2.5级	2.5级	/	/	/	刻度 长度: 57.5 mm	一体式
KLY-PF9682	2.5级	2.5级	/	/	/	刻度 长度: 57.5 mm	一体式
KLY-PF801	2.5级	2.5级	/	/	/	250°	一体式
KLY-PF1101	2.5级	2.5级	/	/	/	250°	一体式
KLY-PF96-X	/	±2°	±2°	±2°	±2°	360°	一体式

三、安装方式

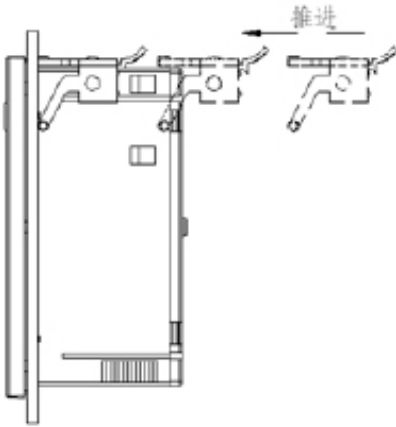
1. 方形

型号	安装方式
CP-48, CP-72, CP-80, CP-96	推紧式
KLY-48, KLY-72, KLY-96, KLY-120, KLY-144	推紧式
KLY-48-G, KLY-72-G, KLY-96-G, KLY-120-G, KLY-144-G	铁件夹持式

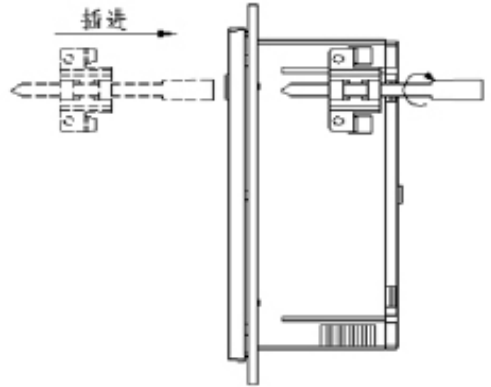
2. 方圆形，矩圆形

型号	安装方式
KLY-01, KLY-02, KLY-03, KLY-04	螺栓紧固式
KLY-801, KLY-1101	螺栓紧固式
KLY-50, KLY-560, KLY-60, KLY-670, KLY-780, KLY-80, KLY-8100	螺栓紧固式
KLY-50, KLY-60, KLY-670, KLY-80	卡式面框

3. 安装示意图



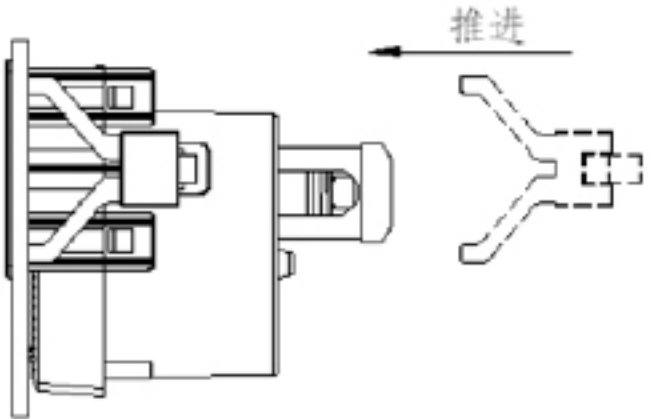
推紧式



铁件夹持式



螺栓紧固式

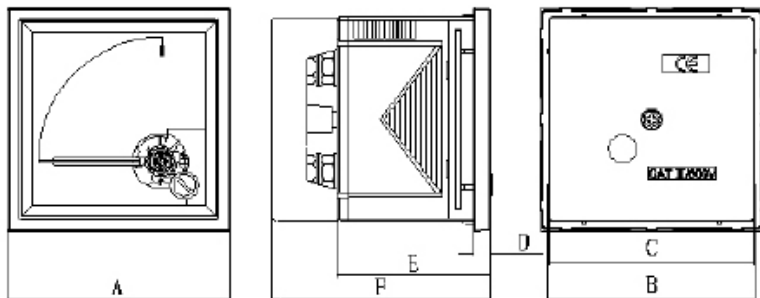


卡式面框

四、外形图

1. 单相和三相三线平衡式接线方式

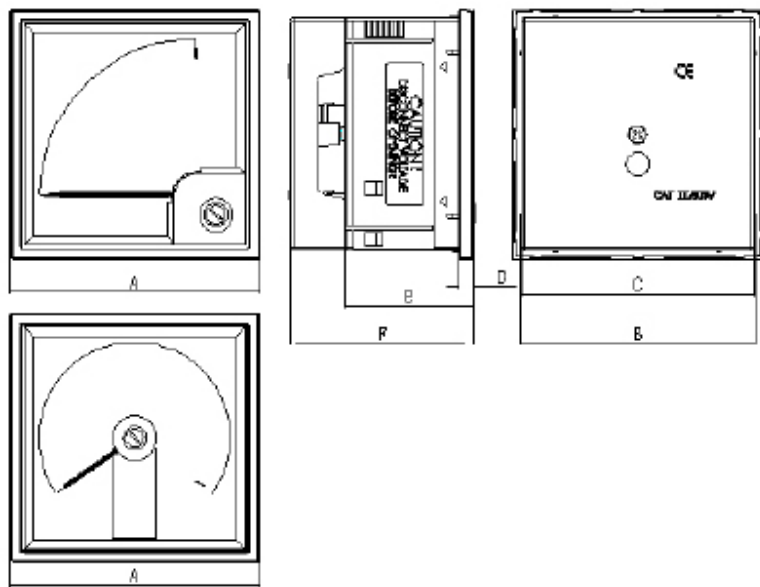
1.1. CP-48, CP-72, CP-80, CP-96



尺寸单位: mm

型号	A	B	C	D	E	F	开孔尺寸
CP-48	48	44	43.7	5.5	44	61.5	44.5×44.5
CP-72	72	67	66.2		65	68×68	
CP-80	80	75.4	74.5		63	76×76	
CP-96	96	91.2	90		65	92×92	

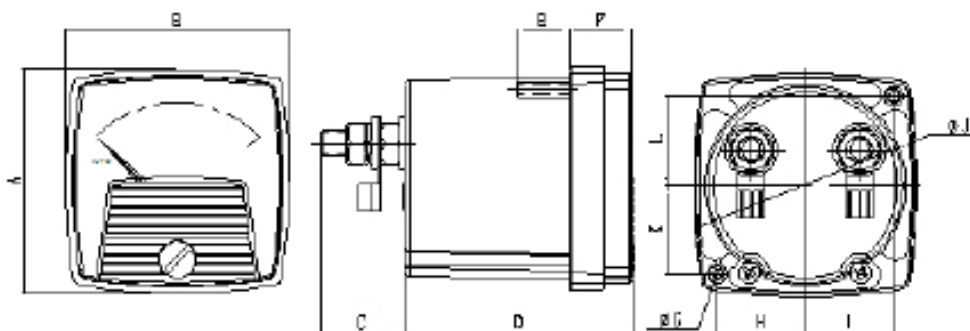
1.2. KLY-48, KLY-72, KLY-96, KLY-120, KLY-144, KLY-48-G, KLY-72-G, KLY-96-G, KLY-120-G, KLY-144-G



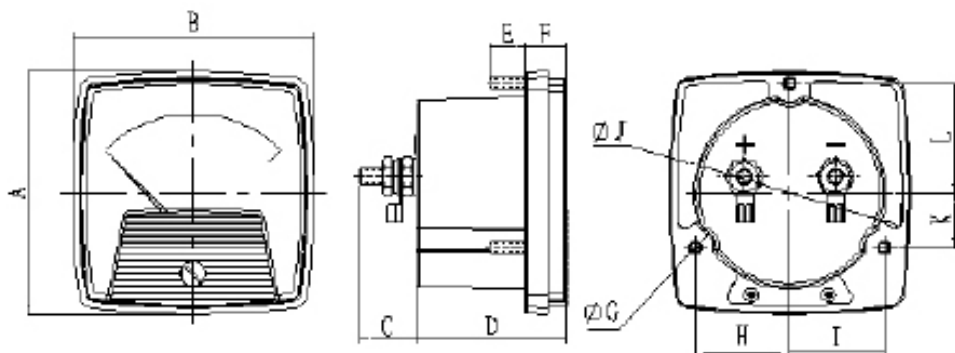
尺寸单位: mm

型号	A	B	C	D	E	F	开孔尺寸
KLY-48	48	44	43.8	5.5	44.5	56	44.5×44.5
KLY-48-G							
KLY-72	72	67	66.2		43	65	68×68
KLY-72-G							
KLY-96	96	91.2	90		95.2	106.5	92×92
KLY-96-G							
KLY-120	120	111.5	111	6	53	75	113×113
KLY-120-G							
KLY-144	144	136	134	5.4			138×138
KLY-144-G							

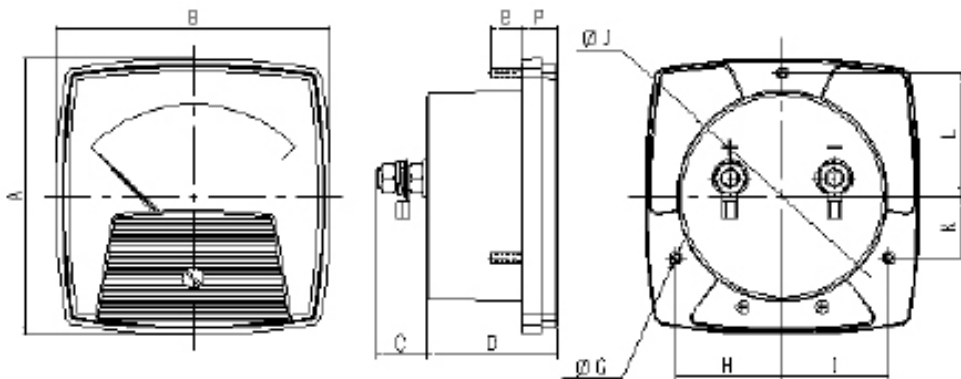
1.3. KLY-01 指示器部分



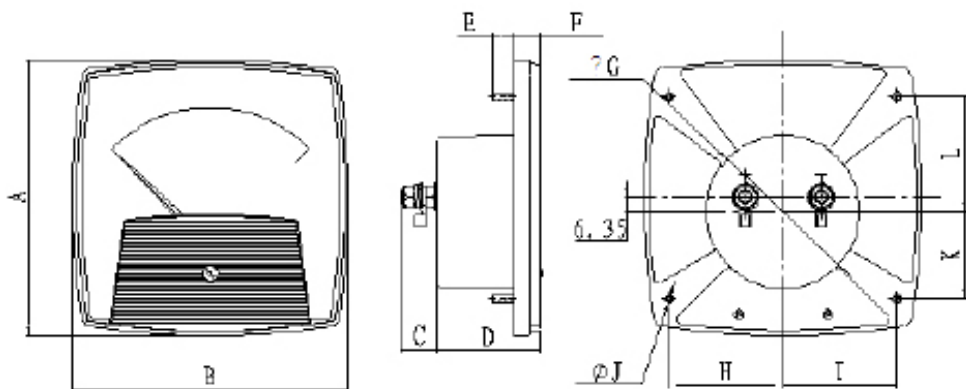
1.4. KLY-02 指示器部分



1.5. KLY-03 指示器部分



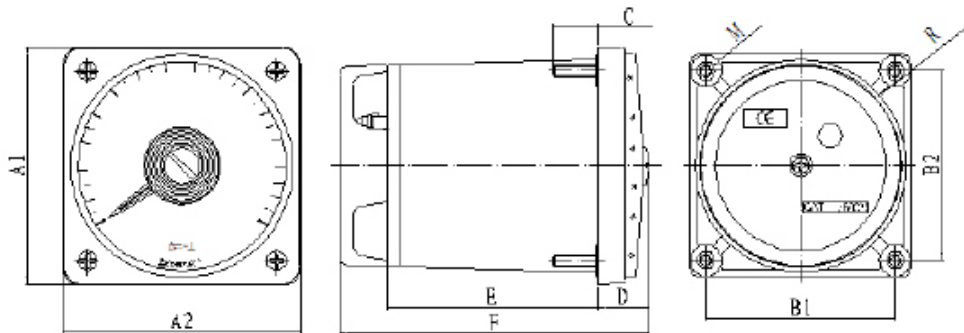
1.6. KLY-04 指示器部分



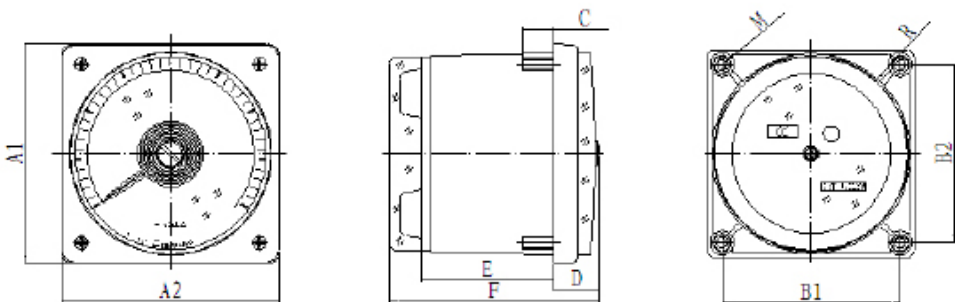
尺寸单位: mm

型号	A	B	C	D	E	F	G	H	I	J	K	L
KLY-01	42.2		15.9	31	10	11.8	2-NO. 6-32UNC	16.7	38	16.7		
KLY-02	68.8						3-NO. 6-32UNC	26.9	54.5	15.5	31	
KLY-03	89.6	16.4	3-NO. 6-32UNC				34.8	68.8	20.1	40.2		
KLY-04	123.2		4-NO. 6-32UNC				50.8	69	38.9	51.6		

1.7. KLY-801



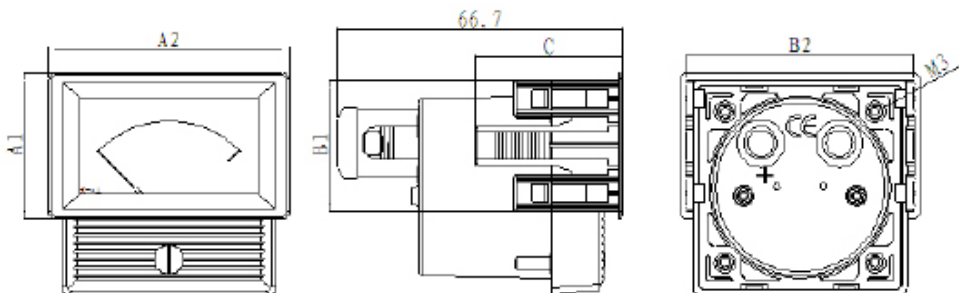
1.8. KLY-1101



尺寸单位: mm

型号	A1×A2	C	D	E	F	M	B1×B2	R	开孔尺寸
KLY-801	80×80	15	16	90	123	M4	64×64	Φ71.5	Φ73
KLY-1101	110×110	15.6	22.8	85	124	M5	90×90	Φ101	Φ103

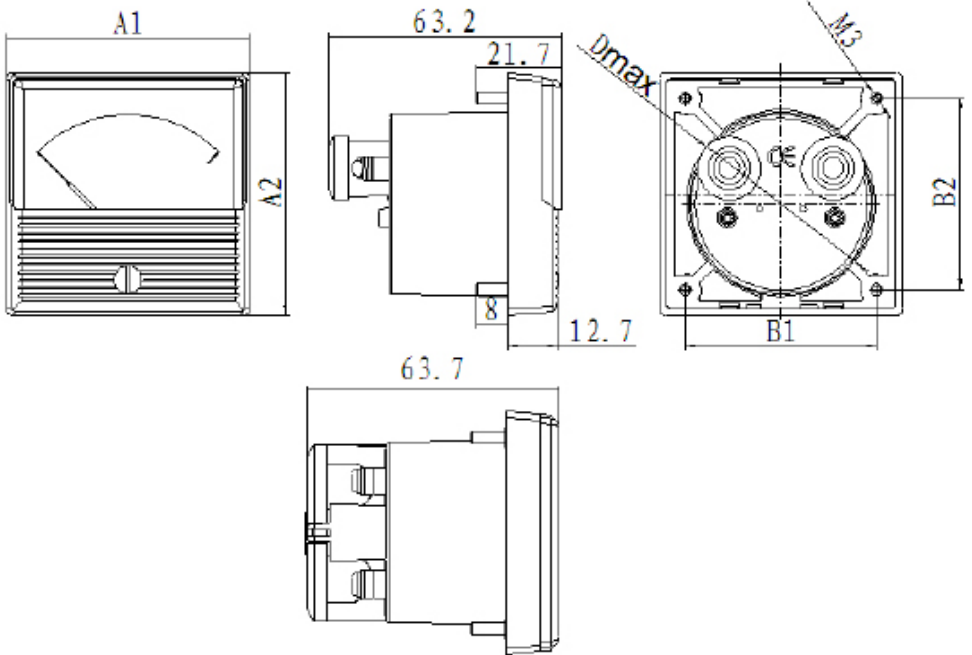
1.9. KLY-50, KLY-60, KLY-670, KLY-80 指示器部分



尺寸单位: mm

型号	A1	A2	B1	B2	C	开孔尺寸 (B1×B2)
KLY-50	34.5	57.7	31.5	55	35	32×55.5
KLY-60	41	67.6	37.8	64.6	35	38.5×65
KLY-670	38	75.5	35	73	35	36×74
KLY-80	51.6	87.5	48.4	84.2	36.4	49×85

1. 10. KLY-50, KLY-560, KLY-60, KLY-670, KLY-780, KLY-80, KLY-8100 指示器部分

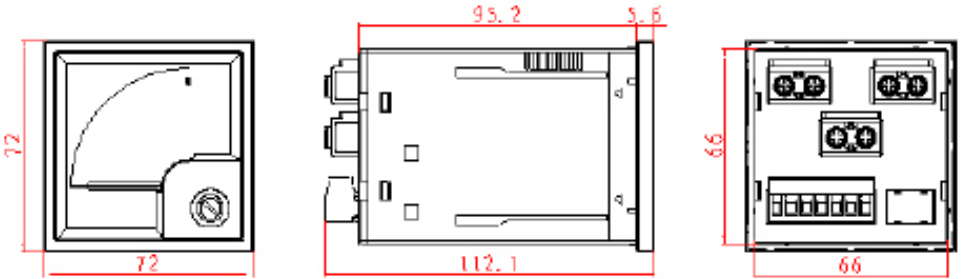


尺寸单位: mm

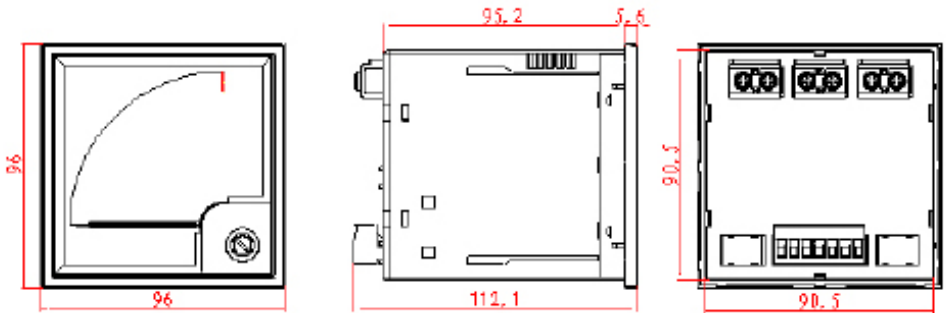
型号	A1	A2	B1	B2	Dmax	L	开孔尺寸
KLY-50	51		36		Φ43.4	18	Φ44
KLY-560	58	48			Φ42.8		
KLY-60	61		48	48	Φ46.3	21.45	Φ47
KLY-670	68.5	57.5			Φ46.8	21.8	
KLY-780	80.6	68.1	64	64	Φ47.3	16.2	Φ48
KLY-80	80				Φ47.5	24.65	
KLY-8100	100.8	83.6	80	64	Φ47.9	21.5	Φ49

2. 三相三线不平衡式、三相四线平衡式和三相四线不平衡式 接线方式

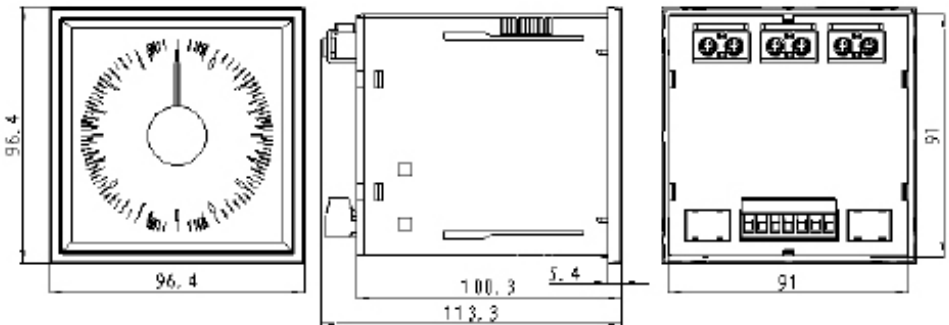
2.1. KLY-72, KLY-72-G, CP-72:



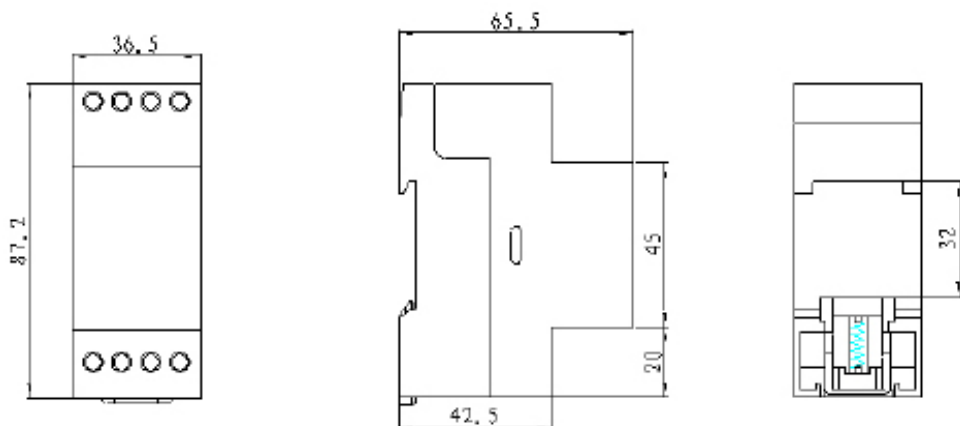
2.2. KLY-96, KLY-96-G, CP-96:



3. KLY-PF96-X:



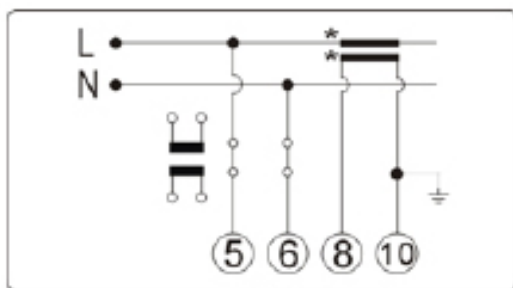
4. 分体式外附功率因数转换器



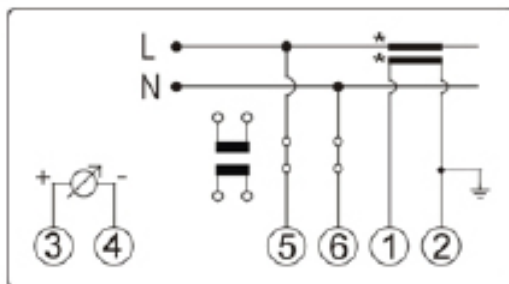
五、接线图

1. 单相接线方式

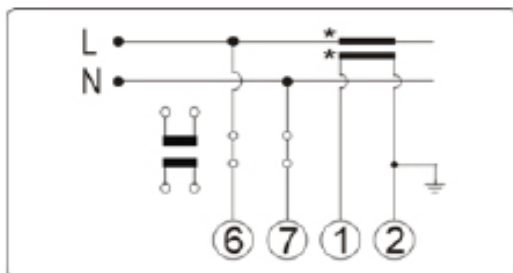
1.1 KLY-PF120-G



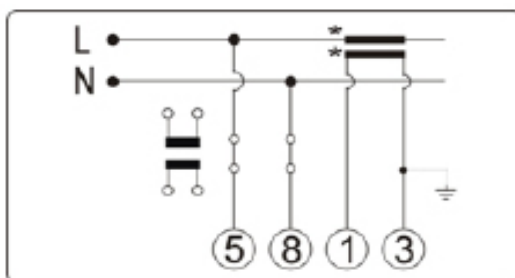
1.2 KLY-PF50. 560. 60. 670. 780. 80. 8100; CP/KLY-PF48; KLY-PF48-G



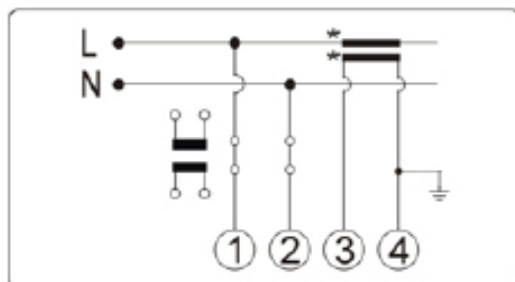
1.3 KLY-PF120; KLY-PF144



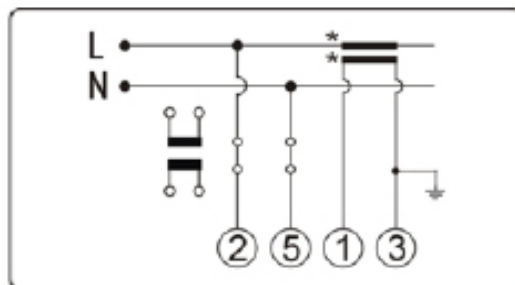
1.4 CP/KLY-PF96; KLY-PF96-G; KLY-PF72-G; KLY-PF1101; KLY-PF801



1.5 KLY-PF45; KLY-PF9681; KLY-PF9682

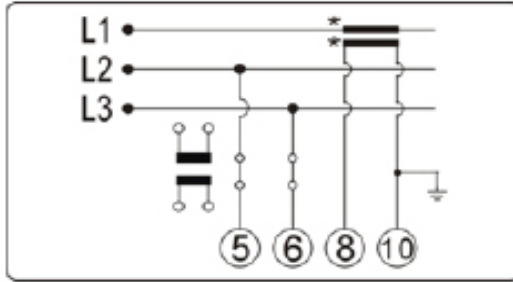


1.6 CP-PF80; CP-PF72; KLY-PF72

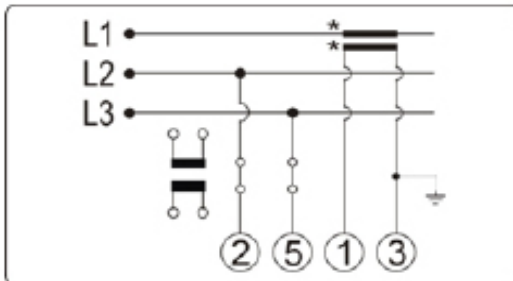


2. 三相三线平衡式接线方式

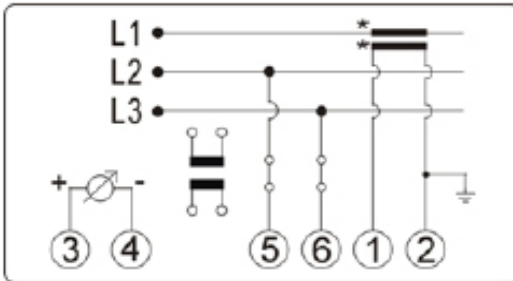
2.1 KLY-PF120-G



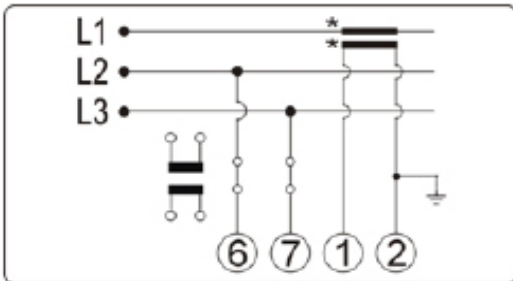
2.2 CP-PF80; CP-PF72; KLY-PF72



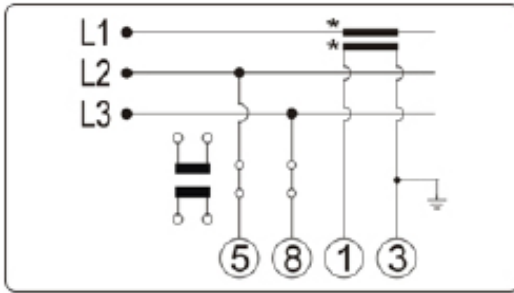
2.3 KLY-PF50. 560. 60. 670. 780. 80. 8100; CP/KLY-PF48; KLY-PF48-G



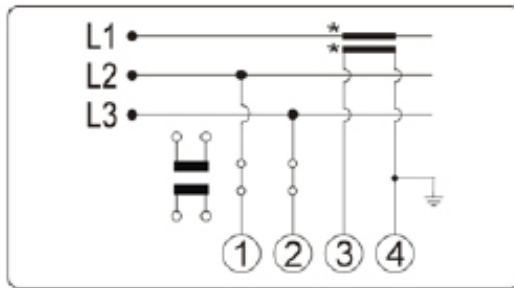
2.4 KLY-PF120; KLY-PF144



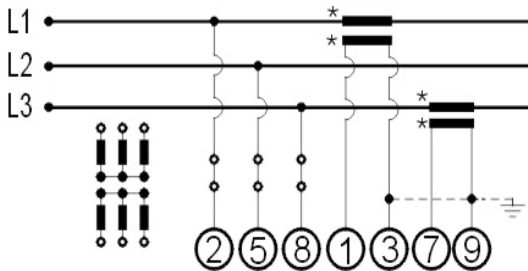
2.5 CP/KLY-PF96; KLY-PF96-G; KLY-PF72-G; KLY-PF1101;
KLY-PF801, KLY-PF96-X



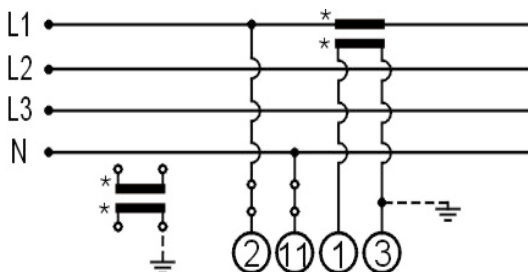
2.6 KLY-PF45; KLY-PF9681; KLY-PF9682



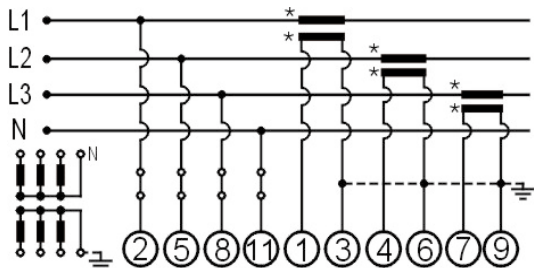
3. CP/KLY-PF96/72, KLY-PF96-X 三相三线不平衡式负载功率因数表 (3u)



4. CP/KLY-PF96/72, KLY-PF96-X 三相四线平衡式负载功率因数表 (4b)



5. CP/KLY-PF96/72, KLY-PF96-X 三相四线不平衡式负载功率因数表 (4u)



五、使用说明

1. 仪表应正确地按接线图进行接线，根据接线端的数字代号与实际电表的接线端数字代号相对应连接。
2. 仪表应可能远离强电流导线或强磁场，以免产生附加误差。
3. 仪表在使用之前，应进行调零。在工作位置，通过调节调零器将仪表指针调节到零刻度线。
4. 读数时眼睛应与指针相垂直，避免读数视差。

六、执行标准

1. GB/T 7676.1 ~ 7676.9-1998 直接作用模拟指示电测量仪表及其附件
2. GB 4793.1-2007 测量、控制和实验室用电气设备的安全要求 第1部分 通用要求
3. GB/T 2423 电工电子产品基本环境试验规程 第2部分：试验方法
4. GB/T 4208-2008 外壳防护等级 (IP 代码)
5. GB/T 6593-1996 电子测量仪器质量检验规则

七、注意事项

1. 请按照接线图正确接线。
2. 在接线连接前，请务必切断测量物的电源。
3. 请勿施加超过电压范围以上的电压，这会引发本仪表发生故障。
4. 请勿在结露状态下使用。
5. 当在裸露、带电部分的周围使用仪器时，请勿碰触到施加电压的部分，此时，推荐使用绝缘手套等保护工具。



上海康比利仪表有限公司

SHANGHAI COMPLEE INSTRUMENT CO., LTD.

地址：上海市松江科技园区彭丰路 790 号

邮编：201614

电话：021-57858333

传真：021-57858097

网址：<http://www.complee.com>

E-mail：service@complee.com