



交直流电流电压表

上海康比利仪表有限公司
SHANGHAI COMPLEE INSTRUMENT CO., LTD.

一、概述

本公司自行开发的 CP、KLY 系列指针式交、直流电流电压表为安装式电测量仪表，主要用于开关柜及仪器测试装置上的交流和直流电流、电压测量。广泛用于低压成套设备，海事船舶，电焊机，发电机组，轨道交通，航空航天，化工防爆，核能发电等场合。

二、通用技术要求

项目		技术要求	参照标准	备注
基本误差		1.5 或 2.5	GB/T 7676.2-1998	
基准值		测量范围上限	GB/T 7676.2-1998	
响应时间		≤ 4s	GB/T 7676.1-1998	
过冲		≤ 15% 标度尺长度	GB/T 7676.1-1998	
安装位置		垂直安装	DIN 16257	可定制其它安装位置
测量范围		见第四、五、六部分		
工作频率		45-65Hz 或 400Hz		
防护	前面板	IP40	GB 4208-2008	KLY 系列前面板可定制： IP52, IP54, IP56, IP65 CP 系列前面板可定制：IP52
	其它	IP20		
连续过负载	电流	120% 测量范围上限	GB/T 7676.2-1998	
	电压	120% 测量范围上限		
短时过负载	电流	10 倍，1 次，5s。	GB/T 7676.2-1998	
	电压	2 倍，1 次，5s。		
参比环境条件		温度：(23±2)℃ 湿度：(40~60)%RH	GB/T 7676.1-1998	
工作环境条件		温度：-10℃ ~+55℃ 湿度：< 95%RH，无结露。		
存储环境条件		温度：-25℃ ~+70℃ 湿度：< 95%RH，无结露		
冲击		15g, 11ms	GB/T 7676.1-1998	

项目	技术要求	参照标准	备注
材料	所有塑料件为阻燃材料	UL94 (V0)	
振动	2Hz~13.2Hz: 位移幅值 $\pm 1\text{mm}$ 13.2Hz~100Hz: 加速度幅值 $\pm 7\text{m/s}^2$	GB/T 7676.1-1998	

三、安全要求

型号	安全要求
CP-48, CP-72, KLY-48, KLY-48-G, KLY-01, KLY-02, KLY-03, KLY-04, KLY-50, KLY-560, KLY-60, KLY-670, KLY-780, KLY-80	CAT III 300V, 污染等级: 2
CP-80, CP-96, KLY-72, KLY-96, KLY-120, KLY-144, KLY-72-G, KLY-96-G, KLY-120-G, KLY-144-G	CAT III 600V, 污染等级: 2

四、具体技术参数:

1、方形仪表

产品名称	产品型号	测量范围	准确度等级	功耗	特征
90° 电磁系交流电流表	CP-T48A	50mA~20A	1.5	0.5~1.2VA	敞开式
		25A~60A	2.5		
		配电流互感器: /5A, /1A	1.5		
	KLY-T48A	50mA~20A	1.5	0.5~1.2VA	封闭式
		25A~60A	2.5		
		配电流互感器: /5A, /1A	1.5		
	CP-T72A	50mA~40A	1.5	0.5~1.2VA	敞开式
	CP-T80A	50A~60A	2.5		
	CP-T96A	配电流互感器: /5A, /1A	1.5		
	KLY-T72A KLY-T96A KLY-T120A KLY-T144A	50mA~60A 配电流互感器: /5A, /1A	1.5	0.5~1.2VA	封闭式

产品名称	产品型号	测量范围	准确度等级	功耗	特征
90° 电磁系交流电压表	CP-T48V	10V~500V	1.5	2~4VA	敞开式
	CP-T72V	10V~600V			
	CP-T80V	配电压互感器:			
	CP-T96V	/100V, /110V			
	KLY-T48V	10V~500V	1.5	2~4VA	封闭式
	KLY-T72V	10V~600V			
	KLY-T96V	配电压互感器:			
KLY-T120V KLY-T144V	/100V, /110V				
90° 整流系交流电流表	CP-L48A	50mA~5A	1.5	0.1~1VA	敞开式
		配电流互感器: /5A, /1A			
	KLY-L48A	50mA~5A	1.5	0.1~1VA	封闭式
		配电流互感器: /5A, /1A			
	CP-L72A CP-L80A CP-L96A	50mA~20A	1.5	0.1~1VA	敞开式
		配电流互感器: /5A, /1A			
		KLY-L72A KLY-L96A KLY-L120A KLY-L144A			
	配电流互感器: /5A, /1A				
250° 整流系交流电流表	KLY-L48A-G	50mA~5A	1.5	0.1~1VA	封闭式
		配电流互感器: /5A, /1A			
	KLY-L72A-G KLY-L96A-G KLY-L120A-G KLY-L144A-G	50mA~20A	1.5	0.1~1VA	敞开式
		配电流互感器: /5A, /1A			

产品名称	产品型号	测量范围	准确度等级	功耗	特征
90° 整流系交流电压表	CP-L48V	10V~500V	1.5	10V~30V: 0.45kΩ/V 40V~500V: 0.9kΩ/V	敞开式
	CP-L72V	10V~600V			
	CP-L80V	配电压互感器:			
	CP-L96V	/100V, /110V			
	KLY-L48V	10V~500V	1.5	10V~30V: 0.45kΩ/V 40V~500V: 0.9kΩ/V	封闭式
	KLY-L72V	10V~600V			
	KLY-L96V	配电压互感器:			
	KLY-L120V KLY-L144V	/100V, /110V			
250° 整流系交流电压表	KLY-L48V-G	10V~500V	1.5	10V~30V: 0.45kΩ/V 40V~500V: 0.9kΩ/V	封闭式
	KLY-L72V-G	10V~600V			
	KLY-L96V-G	配电压互感器:			
	KLY-L120V-G	/100V, /110V			
	KLY-L144V-G				
90° 磁电系直流电流表	CP-C48A	100uA~20A,	1.5	电压降: 50mV~0.5V	敞开式
		50uA, 25A~60A	2.5		
		配外附分流器: /75mV, /60mV	1.5		
	KLY-C48A	100uA~20A, 4~20mA	1.5	电压降:4~ 20mA: <2V 其它 50mV~0.5V	封闭式
		50uA, 25A~60A	2.5		
		配外附分流器: /75mV, /60mV	1.5		
	CP-C72A CP-C80A CP-C96A	1mA~50A, 4~20mA	1.5	电压降:4~ 20mA: <2V 其它 50mV~0.5V	敞开式
		50uA~800uA, 60A~100A	2.5		
		配外附分流器: /75mV, /60mV	1.5		
	KLY-C72A KLY-C96A KLY-C120A KLY-C144A	100uA~50A, 4~20mA	1.5	电压降:4~ 20mA: <2V 其它 50mV~0.5V	封闭式
		50uA, 60A~100A	2.5		
		配外附分流器:	1.5		
		/75mV, /60mV			

产品名称	产品型号	测量范围	准确度等级	功耗	特征
250° 磁电系 直流电 流表	KLY-C48A-G	50uA	2.5	电压降:4- 20mA: < 2V 其它 50mV~0.5V	封闭式
		100uA~5A, 4-20mA	1.5		
		配外附分流器: /75mV, /60mV	1.5		
	KLY-C72A-G		1.5	电压降:4- 20mA: < 2V 其它 50mV~0.5V	封闭式
	KLY-C96A-G		2.5		
	KLY-C120A-G	配外附分流器:	1.5		
KLY-C144A-G	/75mV, /60mV				
90° 磁电系 直流电 压表	CP-C48V	50mV~500V	1.5	1kΩ/V	敞开式
	CP-C72V				
	CP-C80V	50mV~600V			
	CP-C96V				
	KLY-C48V	50mV~500V	1.5	1kΩ/V	封闭式
	KLY-C72V				
	KLY-C96V	50mV~600V			
	KLY-C120V				
KLY-C144V					
250° 磁电系 直流电 压表	KLY-C48V-G	50mV~500V	1.5	1kΩ/V	封闭式
	KLY-C72V-G				
	KLY-C96V-G	50mV~600V			
	KLY-C120V-G				
	KLY-C144V-G				

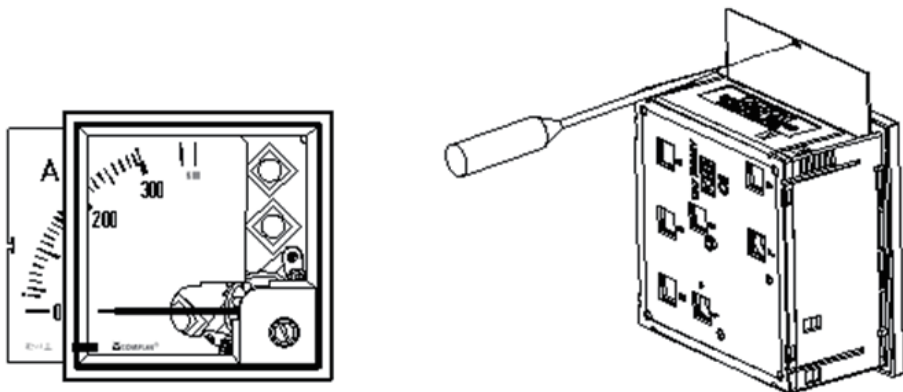
2、方圆型、钜圆型仪表

产品名称	产品型号	测量范围	准确度等级	功耗	特征	
90° 电磁系交流电流表	KLY-T01A	50mA~5A	2.5	0.5~1.2VA	1. KLY-50, 560, 60, 670, 780, 80, 8100 系列: 1 透明盖: 单色透明盖 T 或双色透明盖 S。 2 后盖: 翻式后盖 F 或紧固式后盖 J。 3 安装螺钉: 四脚或二脚。 2. KLY-01 系列: 1 透明盖: 双色透明盖 2 安装螺钉: 二脚。 3. KLY-02, 03 系列: 1 透明盖: 双色透明盖 2 安装螺钉: 三脚。 4. KLY-04 系列: 1 透明盖: 双色透明盖 2 安装螺钉: 四脚。 5. KLY-801, 1101 系列: 1 透明盖: 双色透明盖 2 安装螺钉: 四脚。	
		配电流互感器: /5A, /1A				
	KLY-T02A KLY-T03A KLY-T04A KLY-T50A	50mA~20A	1.5	0.5~1.2VA		
	KLY-T560A KLY-T60A KLY-T670A	25A~60A	2.5			
	KLY-T780A KLY-T80A KLY-T8100A	配电流互感器: /5A, /1A	1.5			
	90° 电磁系交流电压表	KLY-T02V KLY-T03V KLY-T04V KLY-T50V KLY-T560V	10V~500V	1.5		2~4VA
		KLY-T60V KLY-T670V KLY-T780V KLY-T80V KLY-T8100V	配电压互感器: /100V, /110V			
250° 整流系交流电流表		KLY-L801A KLY-L1101A	50mA~20A	1.5		
			配电流互感器: /5A, /1A			

产品名称	产品型号	测量范围	准确度等级	功耗	特征
90° 整流系 交流电压表	KLY-L01V	10V~300V	1.5	10V~30V: 0.45kΩ/V	1. KLY-50, 560, 60, 670, 780, 80, 8100 系列: 1 透明盖: 单色透明盖 T 或双色透明盖 S。 2 后盖: 翻式后盖 F 或紧固式后盖 J。 3 安装螺钉: 四脚或二脚。 2. KLY-01 系列: 1 透明盖: 双色透明盖 2 安装螺钉: 二脚。 3. KLY-02, 03 系列: 1 透明盖: 双色透明盖 2 安装螺钉: 三脚。 4. KLY-04 系列: 1 透明盖: 双色透明盖 2 安装螺钉: 四脚。 5. KLY-801, 1101 系列: 1 透明盖: 双色透明盖 2 安装螺钉: 四脚。
		配电压互感器: /100V, /110V		40V~500V: 0.9kΩ/V	
KLY-L02V KLY-L03V KLY-L04V KLY-L50V KLY-L560V KLY-L60V KLY-L670V KLY-L780V KLY-L80V KLY-L8100V	10V~500V	1.5	10V~30V: 0.45kΩ/V 40V~500V: 0.9kΩ/V		
配电压互感器: /100V, /110V					
250° 整流系 交流电压表	KLY-L801V KLY-L1101V	10V~500V	1.5	10V~30V: 0.45kΩ/V 40V~500V: 0.9kΩ/V	
配电压互感器: /100V, /110V					
90° 磁电系 直流电流表	KLY-C01A	50uA~5A, 4~20mA	2.5	电压降: 4~20mA: < 2V 其它 50mV~0.5V	
		配外附分流器: /75mV, /60mV			
	KLY-C02A KLY-C03A	50uA~800uA, 25A~60A	2.5		
	KLY-C04A KLY-C50A	1mA~20A, 4~20mA	1.5		
	KLY-C560A KLY-C60A KLY-C670A KLY-C780A KLY-C80A KLY-C8100A	配外附分流器: /75mV, /60mV	1.5		

产品名称	产品型号	测量范围	准确度等级	功耗	特征
250° 磁电 系直 流电 流表	KLY-C801A KLY-C1101A	50 μ A~800 μ A	2.5	电压降: 4~20mA: < 2V 其它 50mV~0.5V	1. KLY-50, 560, 60, 670, 780, 80, 8100 系列: 1 透明盖: 单色透明盖 T 或双色透明盖 S。
		1mA~20A, 4~20mA	1.5		
		配外附分流 器: /75mV, /60mV	1.5		
90° 磁电 系直 流电 压表	KLY-C01V	50mV~300V	2.5	1k Ω /V	2 后盖: 翻式后盖 F 或紧固式后盖 J。 3 安装螺钉: 四脚或二脚。 2. KLY-01 系列: 1 透明盖: 双色透明盖 2 安装螺钉: 二脚。 3. KLY-02, 03 系列: 1 透明盖: 双色透明盖 2 安装螺钉: 三脚。 4. KLY-04 系列: 1 透明盖: 双色透明盖 2 安装螺钉: 四脚。 5. KLY-801, 1101 系列: 1 透明盖: 双色透明盖 2 安装螺钉: 四脚。
	KLY-C02V	50mV~500V	1.5	1k Ω /V	
	KLY-C03V				
	KLY-C04V				
	KLY-C50V				
	KLY-C560V				
	KLY-C60V				
	KLY-C670V				
	KLY-C780V				
KLY-C80V					
KLY-C8100V					
250° 磁电 系直 流电 压表	KLY-C801V KLY-C1101V	50mV~500V	1.5	1k Ω /V	

五、方形仪表标度盘更换说明



六、安装方式

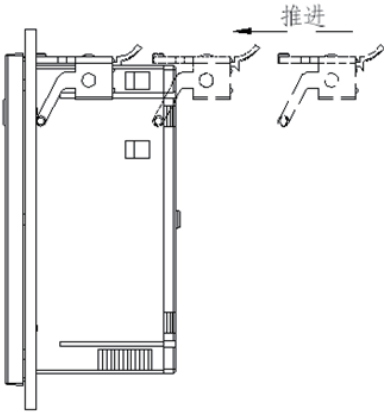
1. 方形

型号	安装方式
CP-48, CP-72, CP-80, CP-96	推紧式
KLY-48, KLY-72, KLY-96, KLY-120, KLY-144	推紧式
KLY-48-G, KLY-72-G, KLY-96-G, KLY-120-G, KLY-144-G	铁件夹持式

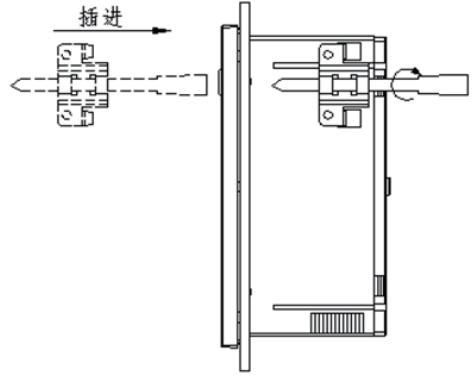
2. 方圆形，钜圆形

型号	安装方式
KLY-01, KLY-02, KLY-03, KLY-04	螺栓紧固式
KLY-801, KLY-1101	螺栓紧固式
KLY-50, KLY-560, KLY-60, KLY-670, KLY-780, KLY-80, KLY-8100	螺栓紧固式
KLY-50, KLY-60, KLY-670, KLY-80	卡式面框

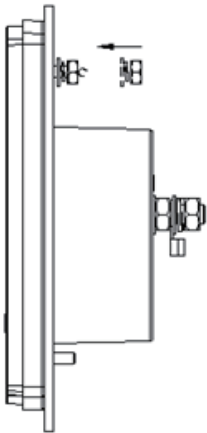
3. 安装示意图



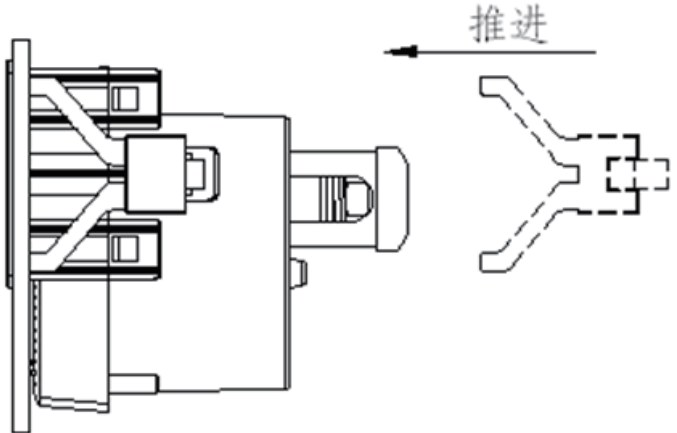
推紧式



铁件夹持式



螺栓紧固式

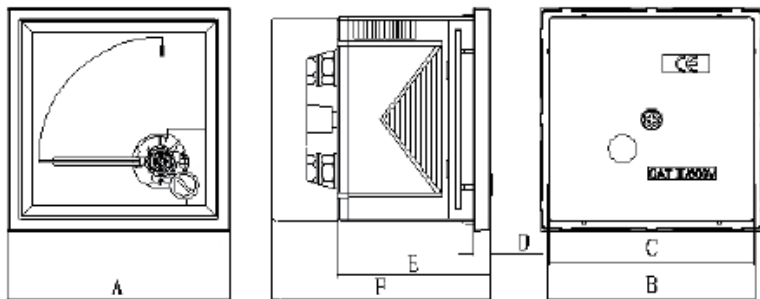


卡式面框

七、外形及安装尺寸

备：所有仪表安装若配置密封圈安装，开孔尺寸相应加大 1mm。

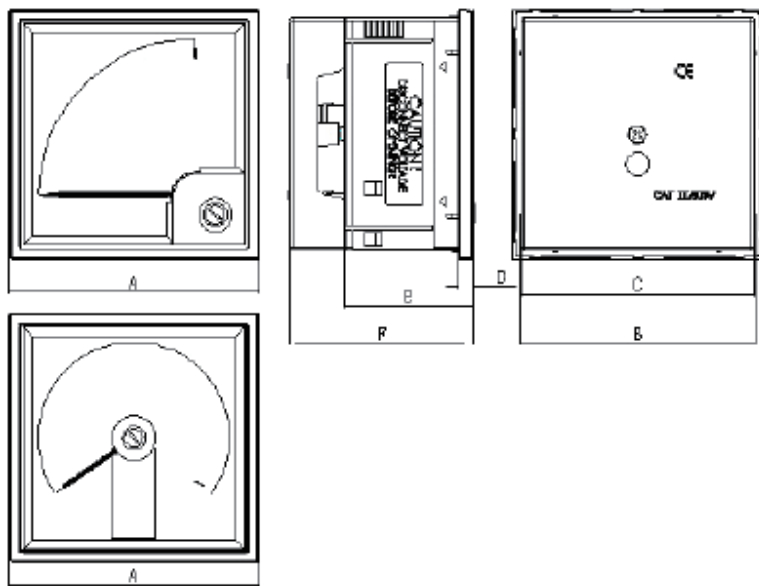
1. CP-48, CP-72, CP-80, CP-96



尺寸单位：mm

型号	A	B	C	D	E	F	开孔尺寸
CP-48	48	44	43.7	5.5	44	61.5	44.5×44.5
CP-72	72	67	66.2		43	65	68×68
CP-80	80	75.4	74.5			63	76×76
CP-96	96	91.2	90			65	92×92

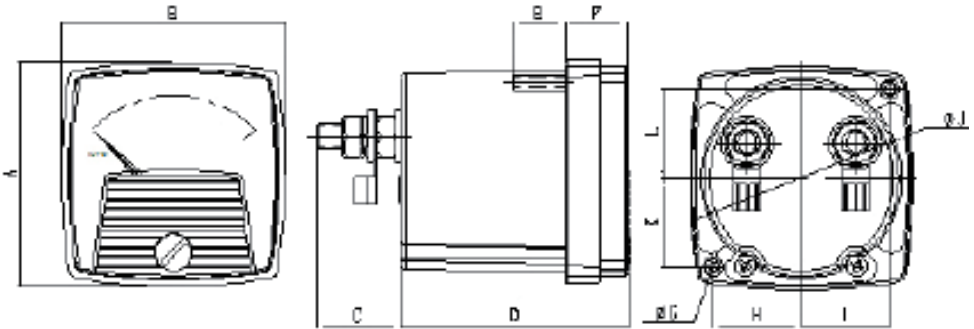
2. KLY-48, KLY-72, KLY-96, KLY-120, KLY-144, KLY-48-G, KLY-72-G, KLY-96-G, KLY-120-G, KLY-144-G



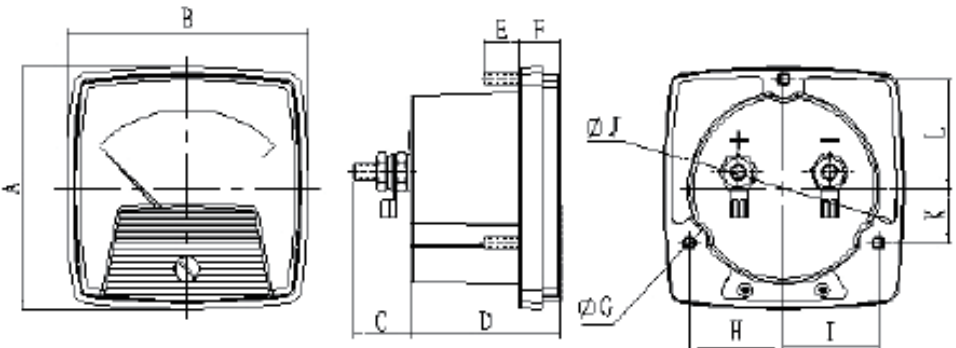
尺寸单位: mm

型号	A	B	C	D	E	F	开孔尺寸
KLY-48	48	44	43.8	5.5	44.5	56	44.5×44.5
KLY-48-G					43	65	68×68
KLY-72	72	67	66.2		95.2	106.5	
KLY-72-G (除 KLY-L72A-G)					43	65	
KLY-96	96	91.2	90		6	53	75
KLY-96-G							
KLY-120	120	111.5	111	5.4	53	75	138×138
KLY-120-G							
KLY-144	144	136	134	5.4	53	75	138×138
KLY-144-G							

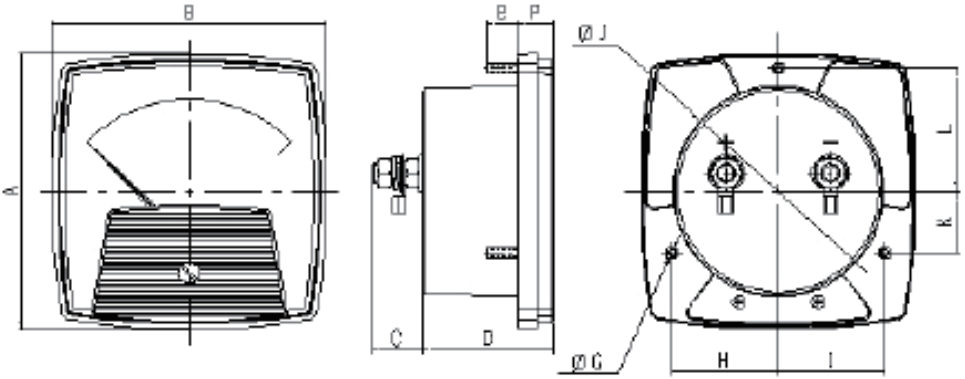
3. KLY-01



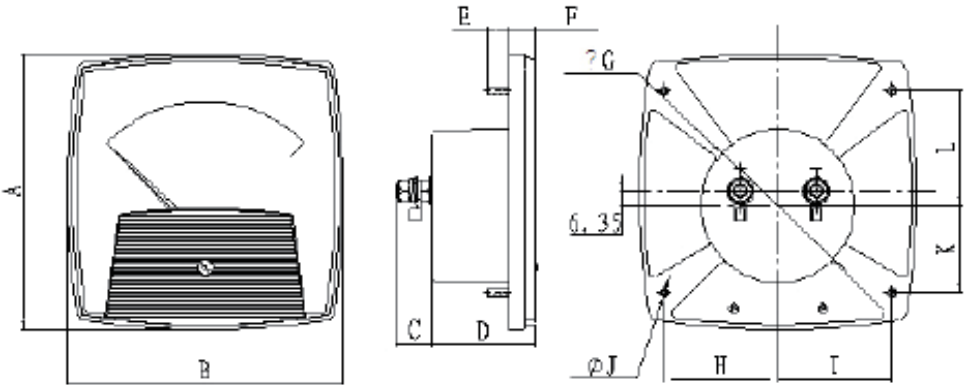
4. KLY-02



5. KLY-03



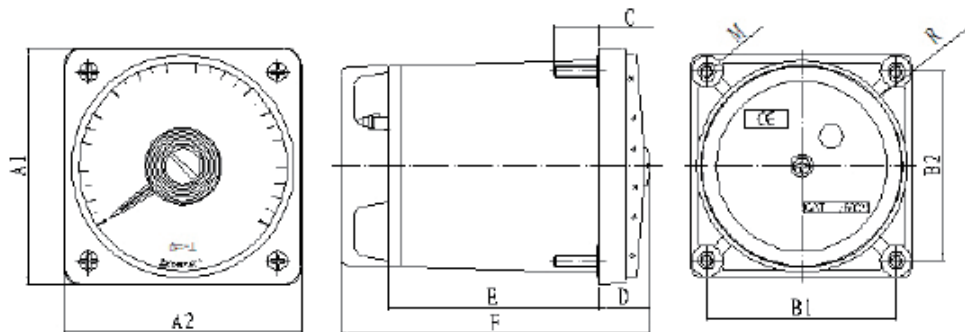
6. KLY-04



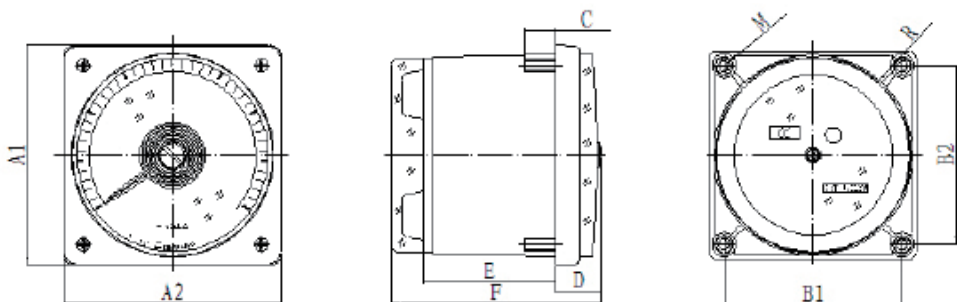
尺寸单位: mm

型号	A	B	C	D	E	F	G	H	I	J	K	L
KLY-01	42.2	68.8	15.9	31	10	11.8	2-NO. 6-32UNC	16.7	38	16.7		
KLY-02	68.8						3-NO. 6-32UNC	26.9	54.5	15.5	31	
KLY-03	89.6	16.4	3-NO. 6-32UNC				34.8	68.8	20.1	40.2		
KLY-04	123.2		4-NO. 6-32UNC				50.8	69	38.9	51.6		

7. KLY-801



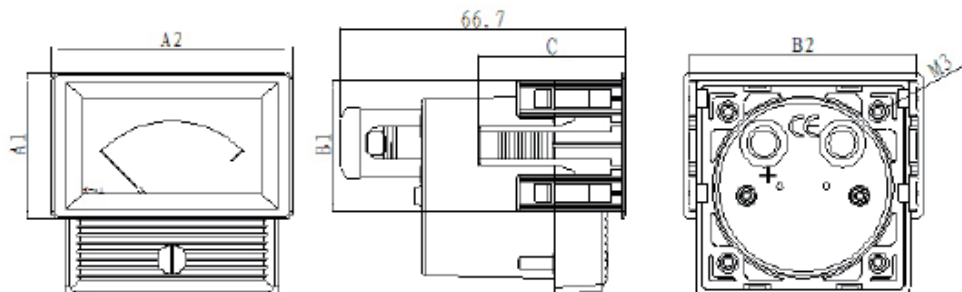
8. KLY-1101



尺寸单位: mm

型号	A1×A2	C	D	E	F	M	B1×B2	R	开孔尺寸
KLY-801	80×80	15	16	90	123	M4	64×64	Φ71.5	Φ73
KLY-1101	110×110	15.6	22.8	85	124	M5	90×90	Φ101	Φ103

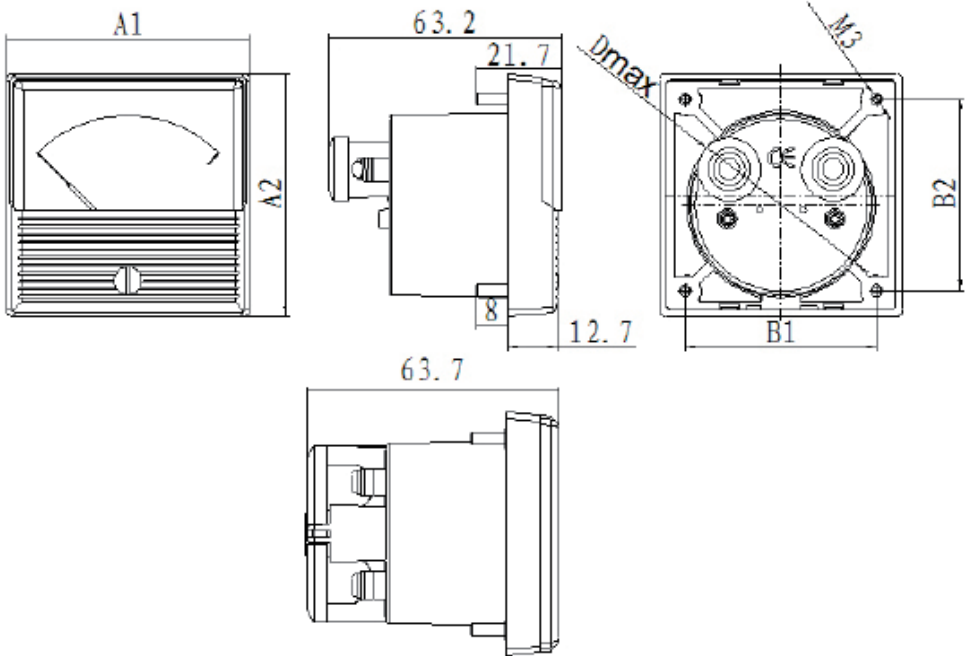
9. KLY-50, KLY-60, KLY-670, KLY-80 指示器部分



尺寸单位: mm

型号	A1	A2	B1	B2	C	开孔尺寸 (B1×B2)
KLY-50	34.5	57.7	31.5	55	35	32×55.5
KLY-60	41	67.6	37.8	64.6	35	38.5×65
KLY-670	38	75.5	35	73	35	36×74
KLY-80	51.6	87.5	48.4	84.2	36.4	49×85

10. KLY-50, KLY-560, KLY-60, KLY-670, KLY-780, KLY-80, KLY-8100 指示器部分



尺寸单位: mm

型号	A1	A2	B1	B2	Dmax	L	开孔尺寸
KLY-50	51		36		Φ43.4	18	Φ44
KLY-560	58	48			Φ42.8		
KLY-60	61		48	48	Φ46.3	21.45	Φ47
KLY-670	68.5	57.5			Φ46.8	21.8	
KLY-780	80.6	68.1	64	64	Φ47.3	16.2	Φ48
KLY-80	80				Φ47.5	24.65	
KLY-8100	100.8	83.6	80	64	Φ47.9	21.5	Φ49

八、注意事项

1. 请按照接线图正确接线。
2. 在接线连接前，请务必切断测量物的电源。
3. 请勿施加超过电压范围以上的电压，这会引发本仪表发生故障。
4. 请勿在结露状态下使用。
5. 当在裸露、带电部分的周围使用仪器时，请勿碰触到施加电压的部分，此时，推荐使用橡胶手套等保护工具。



上海康比利仪表有限公司

SHANGHAI COMPLEE INSTRUMENT CO., LTD.

地址：上海市松江科技园区彭丰路 790 号

邮编：201614

电话：021-57858333

传真：021-57858097

网址：<http://www.complee.com>

E-mail：service@complee.com