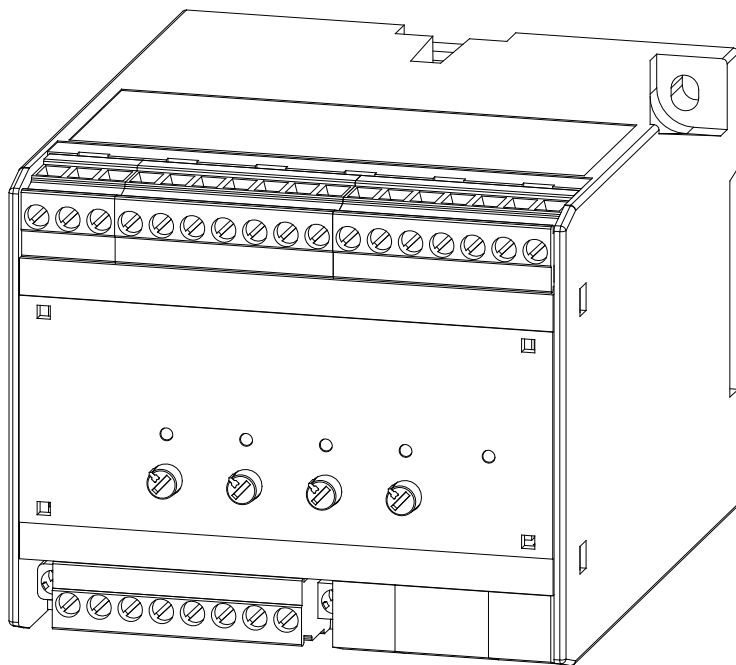




KLY-RE-DA
差动电流继电器模块使用说明书



上海康比利仪表有限公司
SHANGHAI COMPLEE INSTRUMENT CO., LTD.

一、概述

差动电流保护继电器 KLY-RE-DA 属于发电机单功能保护与控制继电器。

测量原理：

差动电流保护继电器比较三相中的每一相差动电流，基于峰值进行测量。差动电流由并联于每一绕组上反相的两个外加电流互感器得到。此测量值是不固定的，意思是无论电流值多大，当测得的电流差值超过设定点时，继电器触头动作以断开被监测设备。由继电器测量三相差动电流，并以差动电流值最高的一相来控制输出。设定值由位于继电器前面板的电位器设定。如果超过设定值，且延时时间到，则发出故障指示信号，相关联的红色 LED 灯点亮。

延时功能：

当已超过设定值，则关联的定时器启动，且一直运行至故障条件仍成立。如果故障条件不存在，则定时器复位。当延时时间到，则触头动作，且关联的绿色 LED 灯被点亮

继电器输出：

本仪器为监控报警提供两种型号，分别为 DA1（单路）与 DA2（双路），DA1 含一个继电器，提供两组触点输出，而 DA2 含两个继电器，NE（带电激活）或 ND（不需要外部激活）可组合配置。

NE 触头：推荐用于船用警告和报警。当辅助电源失电时，触头将立即动作。

ND 触头：推荐用于船用调节和控制。辅助电源故障不会引起不需要的触头动作。

滞后：为了避免继电器触头反复动作，故提供了滞后功能，例如，在 NE 和 ND 间允许 2% 满量程的偏差。

上电 / 断电电路：KLY-RE-DA 配有 200ms 上电电路，确保与辅助电压连接时，触头可以正确动作。

注：在 200ms 内，NE 触头不会动作（开 / 闭）。

同样 KLY-RE-DA 配有 200ms 断电电路，确保断开辅助电压时，所有继电器状态保持 200ms

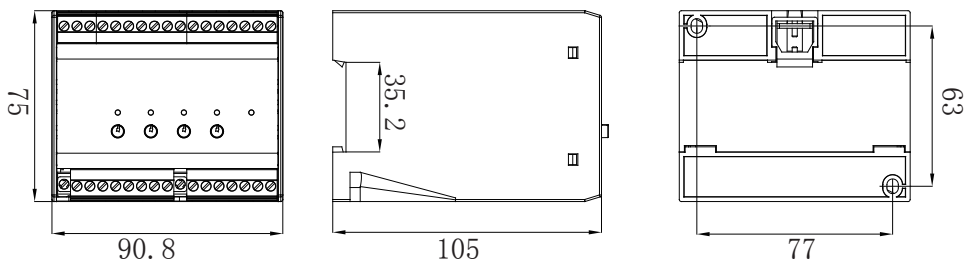
二、主要技术参数

- 1、测量范围 (In): 0.3 ~ 5.0A AC
- 2、功耗: 小于 3.5VA
- 3、频率范围 : 45 ~ 65 Hz
- 4、差动电流: 0.04 ~ 0.4 × In
- 5、最大输入电流 : 4 × In, 连续,
20 × for 10s (最大 75A)
80 × for 1s (最大 300A)
- 6、负载: 最大每相 0.3VA
- 7、输出: 一组一常开一常闭转换开关或两组一常开一常闭转换开关
- 8、触点类型: 带电激活 (NE) 或不需要外部激活 (ND)
- 9、触点容量: AC 250V 5A 、DC30V 5A
- 10、回差: 最小设定点 >18%
中间设定点 >6%
最大设定点 >2%
- 11、响应时间: <50ms
- 12、温度: 工作温度 -10 ~ 55°C, 保存温度: -20 ~ 70°C
- 13、辅助电源: DC24V , AC 220V , AC380V
- 14、接线: 柔性导线 0.2-2.5 mm²
刚性导线 0.2-2.5 mm²
线规 24-12AWG

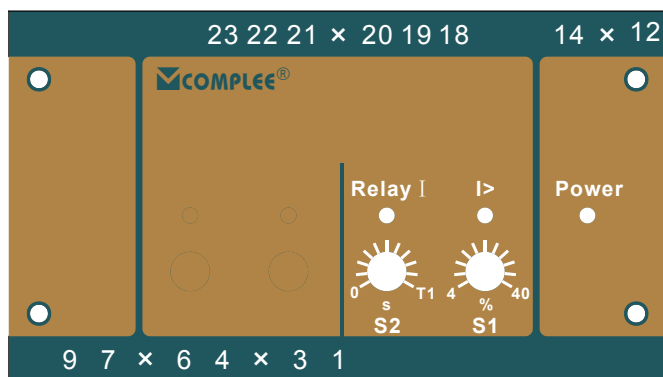
设置和显示

| 设置 | LED/ 继电器 |
|---------------------------------------|----------------------------------|
| 差动电流设定点: 测量范围的 (4 ~ 40%) | 当超过设定点时, “I>”红灯点亮, 继电器延时结束才动作 |
| 延时: (0 ~ T1) 秒 0 ~ 1/0 ~ 5/0 ~ 10S | 延时结束, 绿色 LED 灯亮, 继电器 输出动作 |

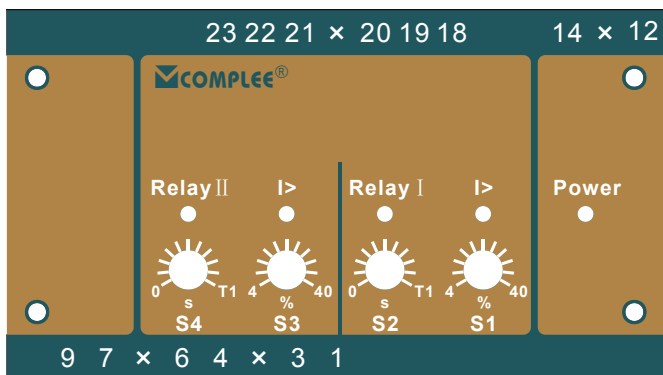
三、外形尺寸图



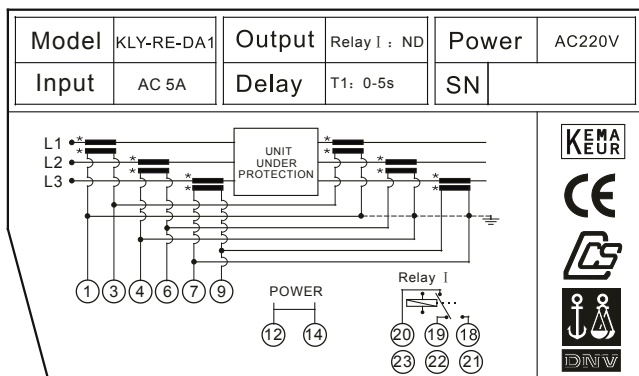
四、喷码及接线图



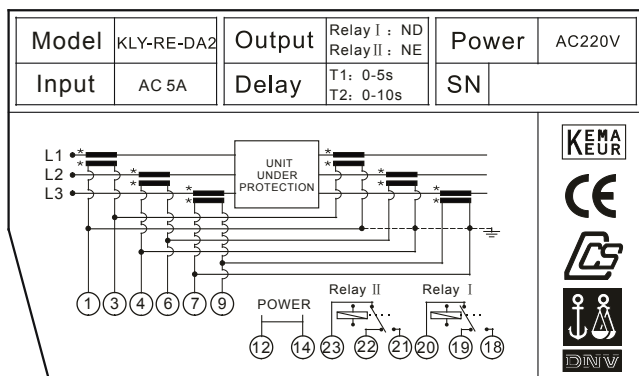
KLY-RE-DA1 薄膜面板



KLY-RE-DA2 薄膜面板



KLY-RE-DA1

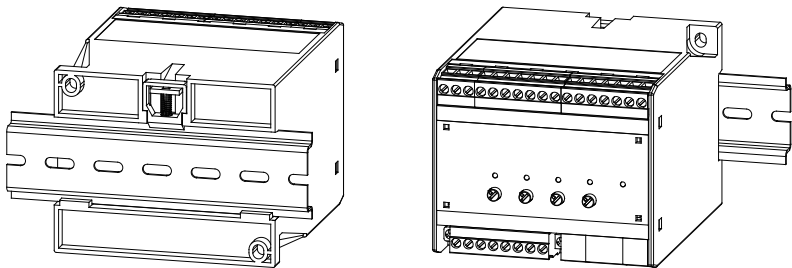


KLY-RE-DA2

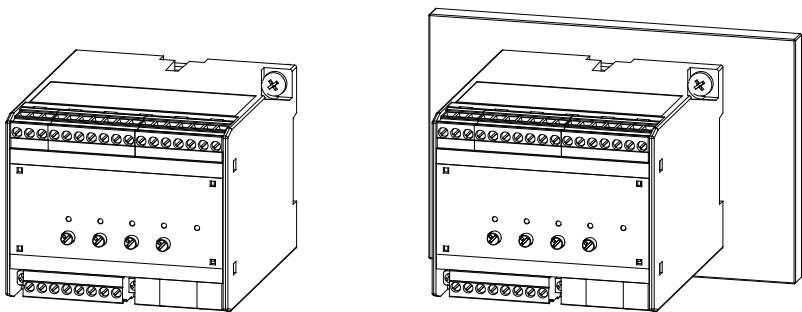
五、安装示意图

此继电器模块可有两种安装方式，一种可安装在 35mm 的 DIN 导轨上，如图一；第二种可用两个直径 4mm 的螺钉固定，如图二。

注意：当多个继电器同时安装在一个导轨上时，导轨最好是水平放置。



图一



图二

六、型号编写规则

□ - □ □ - □ - □ □ - □ / □ - □ - □
 1 2 3 4 5 6 7 8 9 10

型号说明:

- 1、企业识别号：固定为“KLY”；
- 2、继电器识别字：固定为“R”；
- 3、继电器的类型：E：电量继电器
- 4、差动电流标识字（DA）及输出组别说明：
 DA1：单路差动电流监控报警；

DA2: 双路差动电流监控报警;

5、第一路继电器输出类型: NE 或 ND

6、第二路继电器输出类型: NE 或 ND

| 代号 | 内容 | 代号 | 内容 |
|----|----|----|----|
| 01 | NE | 02 | ND |

注: 如果是 DA1, 则不需要说明第二路类型

7、第一路延时时间规格: 1S, 5S, 10S。

8、第二路延时时间规格: 1S, 5S, 10S。

9、测量信号的具体规格。

10、辅助电源种类: DC24V 或者 AC220V

型号编写举例

| 型号 | 内容 |
|---|--|
| KLY - RE - DA1 - 02 - 5S - AC5A - 24VDC | 交流 5A DC24V 供电 两路继电器类型均为: ND 注: 两路继电器输出类型必须均 为 ND 或 NE |
| KLY - RE-DA2-0102 - 5S/10S - AC1A - 220VAC | 交流 1A AC220V 供电 第一路继电器: NE 第二路继电器: ND |

七、执行标准

- GB/T 7676.1 ~ 7676.9-1997 直接作用模拟指示电测量仪表及其附件
- GB/T 4208-2008 外壳防护等级 (IP 代码)
- GB/T 4793.1-2007 测量、控制和实验用电气设备的安全要求 第一部分 通用要求
- GB/T 7261-2008 《继电保护和安全自动装置基本试验方法》

八、注意事项

1. 请按照接线图正确接线。
2. 在接线连接前，请务必切断测量物的电源。
3. 请勿施加超过指示值以上的测量值，这会引引起本仪表发生故障。
4. 请勿在结露状态下使用。
5. 当在裸露、带电部分的周围使用仪器时，请勿碰触到施加电压的部分，此时，推荐使用橡胶手套等保护工具。



上海康比利仪表有限公司

SHANGHAI COMPLEE INSTRUMENT CO., LTD.

地址：上海市松江科技园区彭丰路 790 号

邮编：201614

电话：021-57858333

传真：021-57858097

网址：<http://www.complee.com>

E-mail：service@complee.com

