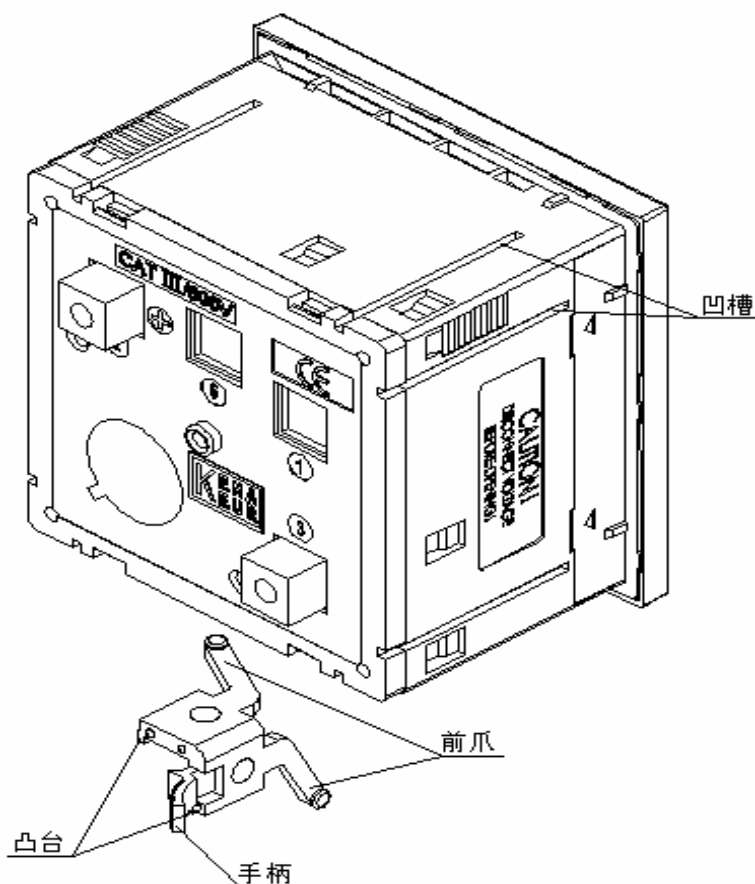


## 滑动式夹持件的使用方法

滑动式夹持件是仪表安装用的附件，该安装方式简易、可靠，为确保其正常使用，请严格按下述步骤操作：



1. 取下仪表防护罩，其操作步骤见防护罩的使用方法；
2. 将仪表装入安装板上的安装孔内；
3. 将四个滑动式夹持件上的二个凸台从仪表背部插入到仪表外壳（及底座）的凹槽内；
4. 依次将夹持件向前推进，具体操作为：向上抬起夹持件向上的手柄，慢慢向前推进使夹持件的二个前爪顶住安装板；
5. 向下压夹持件向上的手柄使其与仪表外壳中的齿槽相啮合；
6. 如安装空间较小用手直接操作不便时可用螺刀直接顶住夹

持件向前推进；

7. 接线及安装保护盖操作步骤见防护罩的使用方法。